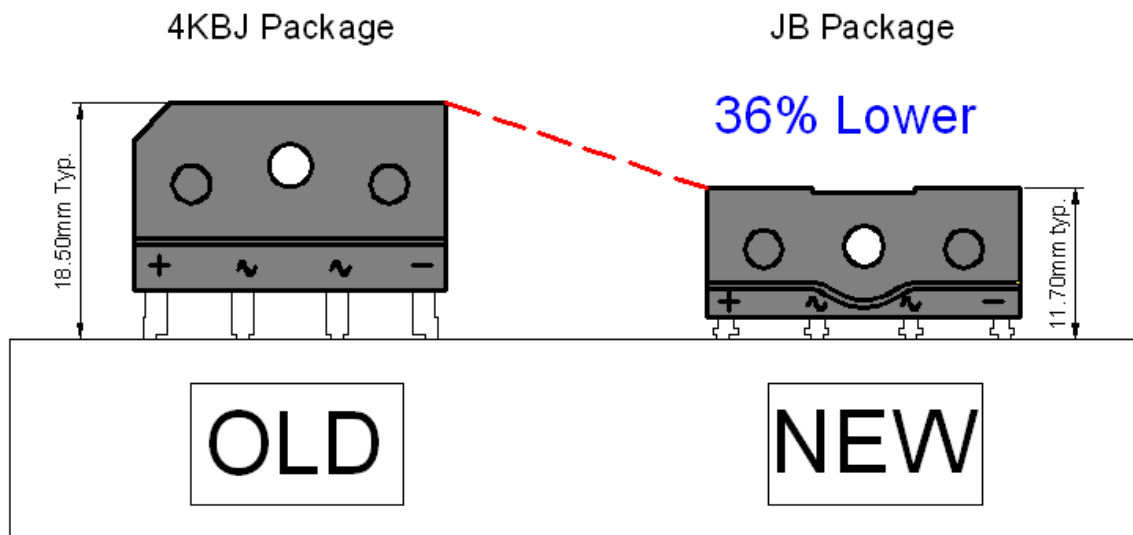
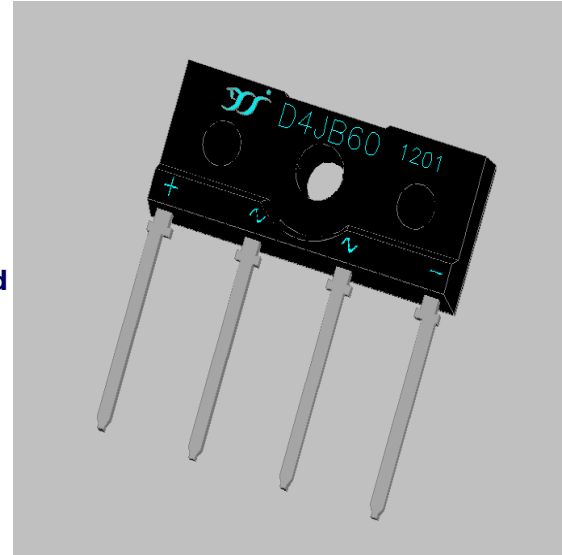




## The JB Series: Low-Height Bridge Diodes in a New Package

### JB 系列：低高度新式整流桥

- **Height of 11.7 mm (typ.) from the board mounting surface**  
从电路板安装面向上 11.7mm 的高度
- **Supports large currents: rated current 4A,6A,8A,15A**  
支持大电流：额定电流 4A,6A,8A,15A
- **Supports wide input:  $V_{RM}$ 600 V/800/1000V**  
支持电压输入： $V_{RM}$ 600 V/800/1000V
- **Guaranteed at high temperatures:  $T_j = 150^{\circ}\text{C}$  guaranteed**  
在高温下： $T_j = 150^{\circ}\text{C}$  通过
- **RoHS-compliant**  
符合 RoHS
- **UL 94 V-0**  
符合 UL 94 V-0 级

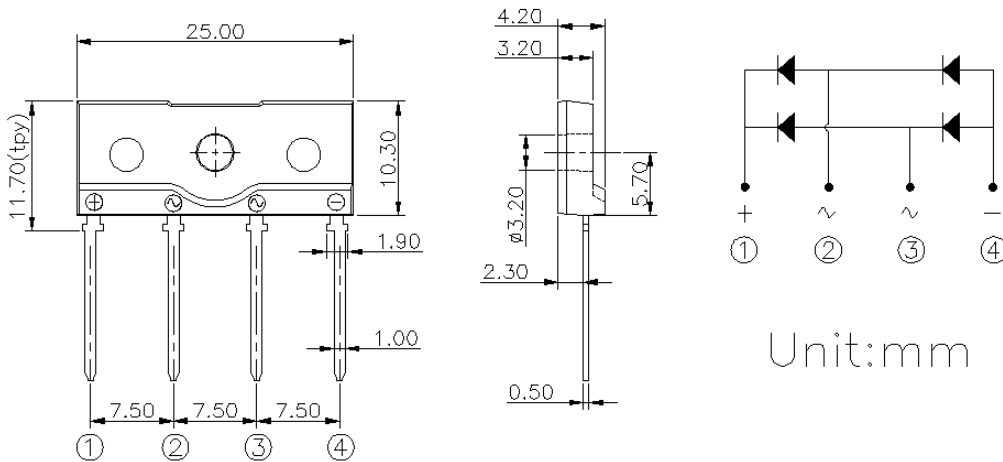




## 1. Electrical Specifications 电性规格

Product name	$I_O$ (A)	$V_{RM}$ (V)	$V_F$ (max)(V)	$I_R$ (max)(mA)	$T_j$ (°C)
D4JB60	4	600	1.1	0.01	150
D4JB80		800			
D4JB100		1000			
D6JB60	6	600			
D6JB80		800			
D6JB100		1000			
D8JB60	8	600			
D8JB80		800			
D8JB100		1000			
D15JB60	15	600			
D15JB80		800			
D15JB100		1000			

## 2. Outline 外形图



## 3. Main Applications 主要应用

- General home appliances (air conditioners, refrigerators, flat-screen TVs etc.)  
一般的家电（空调，冰箱，平面电视等）
- Information devices (server storage etc.)  
信息设备（服务器，存储器等）
- Communication devices  
通讯设备
- Office automation devices  
办公室自动化设备
- Audio devices  
音频设备